

การติดตั้ง APRX บน Raspberry-Pi เพื่อเป็นสถานี Rx I-Gate (รับอย่างเดียว) แบบที่ ๒

ขั้นตอนแรกให้ติดตั้ง OS บน Raspberry-Pi ให้แล้วเสร็จเสียก่อน (อันนี้ต้องหาจากอินเทอร์เน็ตเอาเอง) จากนั้น

1. ใช้โปรแกรมพวก SSH ทำการ Login เข้าไปใน Raspberry-Pi

```
pi@raspberrypi ~ $
```

2. ดาวน์โหลด aprx มาจากเว็บไซต์ (ลองใช้ที่นี่ดู <http://ham.zmailer.org/oh2mqk/aprx/>)

```
pi@raspberrypi ~ $ wget http://ham.zmailer.org/oh2mqk/aprx/aprx_2.08.593-1_armhf.deb
```

3. ทำการติดตั้ง โปรแกรม aprx

```
pi@raspberrypi ~ $ sudo dpkg -i aprx_2.08.593-1_armhf.deb
```

```
pi@raspberrypi ~ $ sudo dpkg -i aprx_2.08.593-1_armhf.deb
Selecting previously unselected package aprx.
(Reading database ... 77660 files and directories currently installed.)
Unpacking aprx (from aprx_2.08.593-1_armhf.deb) ...
Setting up aprx (2.08.593-1) ...

Configuration file `/etc/aprx.conf'
==> File on system created by you or by a script.
==> File also in package provided by package maintainer.
What would you like to do about it? Your options are:
  Y or I : install the package maintainer's version
  N or O : keep your currently-installed version
  D      : show the differences between the versions
  Z      : start a shell to examine the situation
The default action is to keep your current version.
*** aprx.conf (Y/I/N/O/D/Z) [default=N] ? y ← ตรงนี้ให้พิมพ์ y แล้ว Enter
Installing new version of config file /etc/aprx.conf ...
Processing triggers for man-db ...
pi@raspberrypi ~ $
```

4. ทำการสำรองไฟล์คอนฟิกเดิม ของ aprx เอาไว้ก่อน (เผื่อจะเรียกมาดูภายหลัง)

```
$ cd /etc
```

```
$ sudo cp aprx.conf aprx.conf.original
```

5. แก้ไขไฟล์คอนฟิกของ aprx

```
$ sudo nano aprx.conf
```

แล้วลบข้อความเดิมในไฟล์ทิ้งให้หมด (กดปุ่ม Ctrl + K ซ้ำๆ จนข้อความเดิมโดนลบจนหมด)

แล้วใส่ข้อความเหล่านี้ลงไปแทน โดยตรงแถบสีเขียว ให้แก่ตามความเป็นจริง

และตรง **xxxxx** ต้องไป Generate เลขเองนะครับของใครของมัน ที่ www.hs9dmc.com/passcode.php

```
mycall HS9DMC-2

<aprsis>
passcode xxxx
server aprsth.nakhonthai.net 14580
</aprsis>

<logging>
pidfile /var/run/aprx.pid
rflog /var/log/aprx/aprx-rf.log
aprxlog /var/log/aprx/aprx.log
</logging>

<interface>
serial-device /dev/ttyAMA0 9600 8n1 TNC2
</interface>

<beacon>
beaconmode aprsis
cycle-size 10m
beacon symbol "/&" lat "0714.19N" lon "10035.82E" comment "Raspberry-Pi Test iGate"
</beacon>
```

เสร็จแล้ว save ไฟล์ (กดปุ่ม Ctrl + O แล้วกด Enter) แล้วออกจากหน้าจอแก้ไข (กดปุ่ม Ctrl + X)

6. สั่งรันโปรแกรม aprx (โดยปกติหลังจากติดตั้งโปรแกรมเสร็จ มันจะ start ไว้ให้แล้ว)

```
$ sudo /etc/init.d/aprx start
```

แล้วไปดูการทำงานของโปรแกรม aprx ด้วยคำสั่ง \$ ps aux | grep aprx

```
pi@raspberrypi ~ $ ps aux | grep aprx
root    2517  0.0  0.3  2876 1408 ?        Ss   15:34   0:00 /usr/sbin/aprx
root    2539  0.0  0.2  2876  928 ?        S    15:34   0:00 /usr/sbin/aprx
```

7. ถ้าต้องการให้ aprx ทำงานทุกครั้งที่มีการเปิด Raspberry-Pi ให้ไปแก้ไขไฟล์ /etc/rc.local ดังนี้

```
$ sudo /etc/init.d/aprx enable (ปกติมันจะจัดการให้แล้วตอนติดตั้ง แต่จะสั่งใหม่อีกครั้งก็ได้)
```

8. หลังจาก aprx ทำงานแล้ว เราสามารถเข้าไปดู log ได้ที่ /var/log/aprx/

```
$ sudo tail -f /var/log/aprx/aprx.log
```

```
$ sudo tail -f /var/log/aprx/aprx-rf.log ← อันนี้ดูข้อมูลที่รับเข้ามาทาง RF
```

ปล. อย่าลืมไปปิดพอร์ต Serial ในตัว RPi ก่อน ไม่เช่นนั้นมันจะไม่รับข้อมูลจาก nTNC

(ปกติ RPi จะสงวนพอร์ต Serial ไว้ใช้งานเป็นพอร์ตระบบ หรือใช้สำหรับการซ่อมบำรุง)

- โดยใช้คำสั่ง \$ sudo nano /etc/inittab

- แล้วให้ไปใส่เครื่องหมาย # ไว้หน้าบรรทัดนี้ (น่าจะเป็นบรรทัดล่างสุด)

```
#T0:23:respawn:/sbin/getty -L ttyAMA0 115200 vt100
```

- เสร็จแล้ว save ไฟล์ (กดปุ่ม Ctrl + O แล้วกด Enter) แล้วออกจากหน้าจอแก้ไข (กดปุ่ม Ctrl + X)

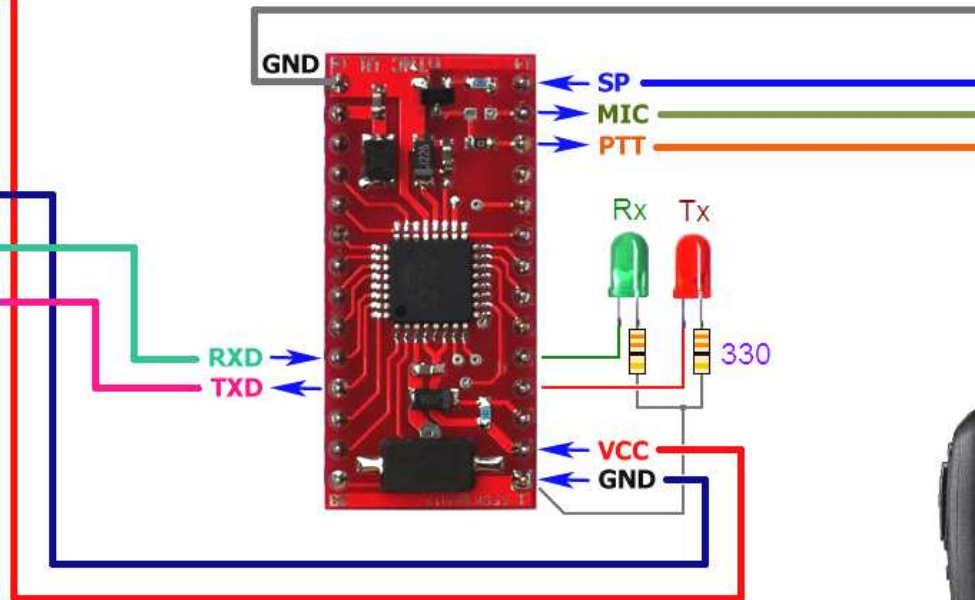
- แล้วทำการรีสตาร์ท RPi ด้วยคำสั่ง \$ sudo init 6 หรือคำสั่ง \$ sudo reboot ก็ได้

การต่อสัญญาณระหว่าง Raspberry Pi เข้ากับ nTNC Module (PCB แผ่นแดง ๆ)

PIN #	NAME	PIN #	NAME	PIN #
	3.3 VDC Power	1	5.0 VDC Power	2
8	SDA0 (I2C)	3	DNC	4
9	SCL0 (I2C)	5	0V (Ground)	6
7	GPIO 7	7	TxD	15
	DNC	9	RxD	16
0	GPIO 0	11	GPIO1	1
2	GPIO2	13	DNC	14
3	GPIO3	15	GPIO4	4
	DNC	17	GPIO5	5
12	MOSI	19	DNC	20
13	MISO	21	GPIO6	6
14	SCLK	23	CE0	10
	DNC	25	CE1	11

Raspberry Pi P1 Header

Raspberry-Pi



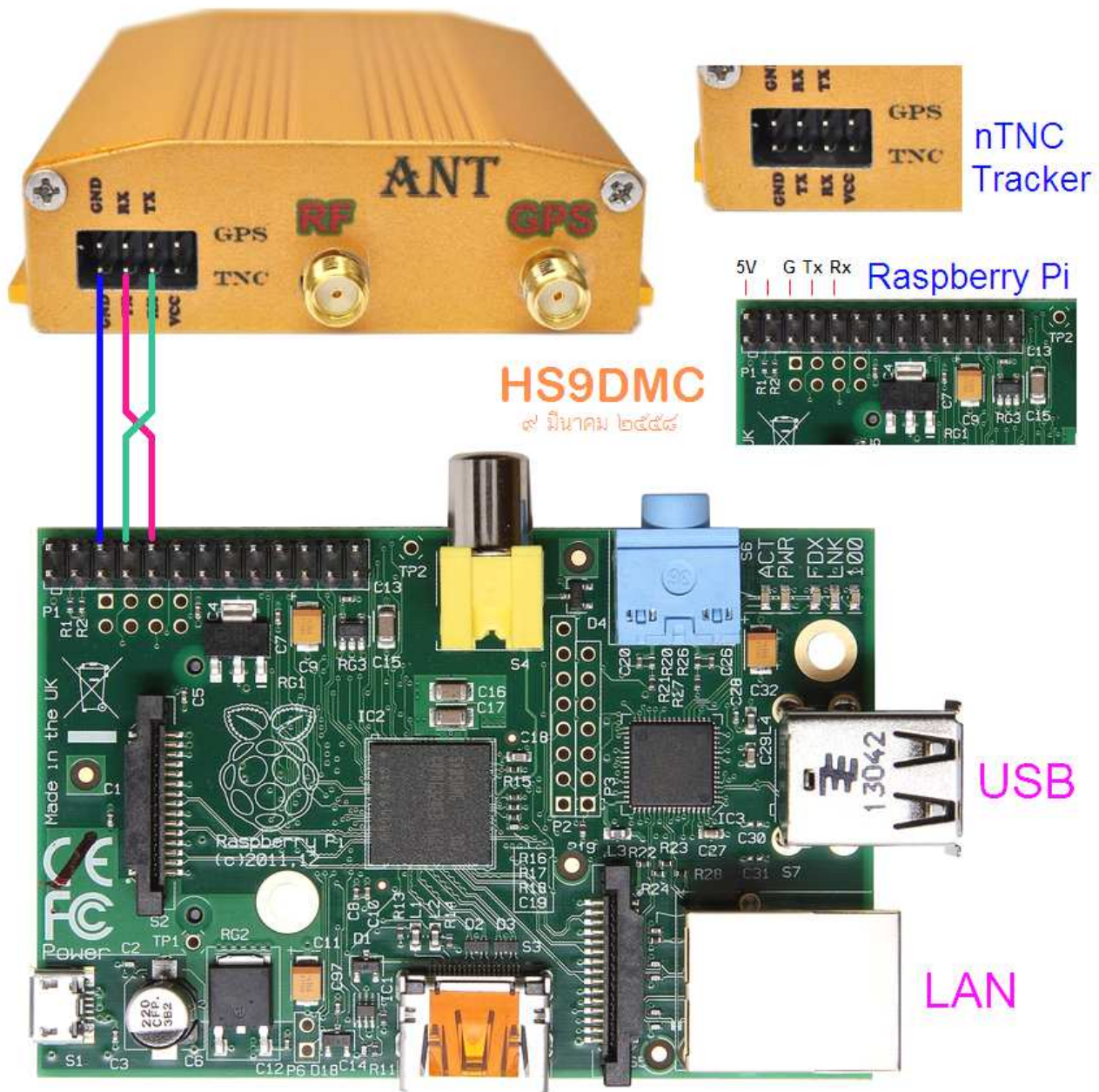
HS9DMC
๒๕ มกราคม ๒๕๕๘

nTNC-Module



Transceiver

การต่อสัญญาณระหว่าง Raspberry Pi เข้ากับกล่องทอง (nTNC Tracker) หรือ กล่องเงิน



การต่อแบบนี้ ใช้ต่อเข้ากับ nTNC กล่องเงินได้ง่าย

* ขอขอบคุณท่าน HS5TQA ที่สร้างสรรค์ nTNC มาให้ได้เล่นกันในรูปแบบต่างๆ
[เอกสารอ้างอิง](#)

1. <http://www.tnc-x.com/TNCPi.pdf>
2. <http://aprs.nakhonthai.net/forum/index.php?topic=13.0>

ตัวอย่างการดู log file

`$ tail -f /var/log/aprx/aprx.log` (ออกจากหน้าจอ log file โดยการกดปุ่ม **Ctrl + C**)

```
pi@raspberrypi ~ $ tail -f /var/log/aprx/aprx.log
2015-03-21 08:03:40.388 APRX start
2015-03-21 08:03:51.846 CONNECT APRSIS rotate.aprs2.net:14580
2015-03-21 08:34:39.808 APRX start
2015-03-21 08:34:39.809 TTY /dev/ttyAMA0 Opened.

2015-03-21 08:34:50.305 CONNECT APRSIS aprsth.nakhonhai.net:14580
2015-03-21 08:36:12.250 APRX start
2015-03-21 08:36:12.261 TTY /dev/ttyAMA0 Opened.

2015-03-21 08:36:22.533 CONNECT APRSIS aprsth.nakhonhai.net:14580
```

`$ tail -f /var/log/aprx/aprx-rt.log` (ออกจากหน้าจอ log file โดยการกดปุ่ม **Ctrl + C**)

```
pi@raspberrypi ~ $ tail -f /var/log/aprx/aprx-rt.log
2015-03-21 08:40:32.815 HS9DMC-2 R HS9DMC-9>APNN07,WIDE1-1;!JnnTgtoBP st/A=000127VIN;12
2015-03-21 08:40:51.662 HS9DMC-2 R HS9DMC-9>APNN07,WIDE1-1;T#001,6,6,0,8,12,26,00000000
2015-03-21 08:45:58.149 HS9DMC-2 R HS9DMC-9>APNN07,WIDE1-1;>nTNC-Tracker FW-V07
2015-03-21 08:48:21.440 HS9DMC-2 R HS9DMC-7>APLSE3,WIDE1-1;!0711,93N/10036,15Ek148/000/9
2015-03-21 08:50:30.960 HS9DMC-2 R HS9DMC-9>APNN07,WIDE1-1;!JnnVgto5P st/A=000135
2015-03-21 09:38:46.052 HS9DMC-2 R 9W2IIT-9>APGJW2,WIDE1-1,WIDE2-1;!0710,91N/10037,06EU0
2015-03-21 09:39:56.873 HS9DMC-2 R 9W2IIT-9>APGJW2,WIDE1-1,WIDE2-1;!0711,26N/10036,75EU3
2015-03-21 09:40:28.932 HS9DMC-2 R 9W2IIT-9>APGJW2;!0711,44N/10036,63EU326/026/A=0000190
2015-03-21 09:41:00.833 HS9DMC-2 R 9W2IIT-9>APGJW2,WIDE1-1;!0711,61N/10036,51EU324/021/9
2015-03-21 09:41:33.070 HS9DMC-2 R 9W2IIT-9>APGJW2,WIDE1-1,WIDE2-1;!0711,77N/10036,41EU3
2015-03-21 09:42:04.770 HS9DMC-2 R 9W2IIT-9>APGJW2;!0711,89N/10036,34EU329/016/A=000006
2015-03-21 09:42:37.012 HS9DMC-2 R 9W2IIT-9>APGJW2,WIDE1-1;!0712,05N/10036,25EU331/016/9
```



ต่อ RPi กับ nTNC Tracker
(กล่องทอง)