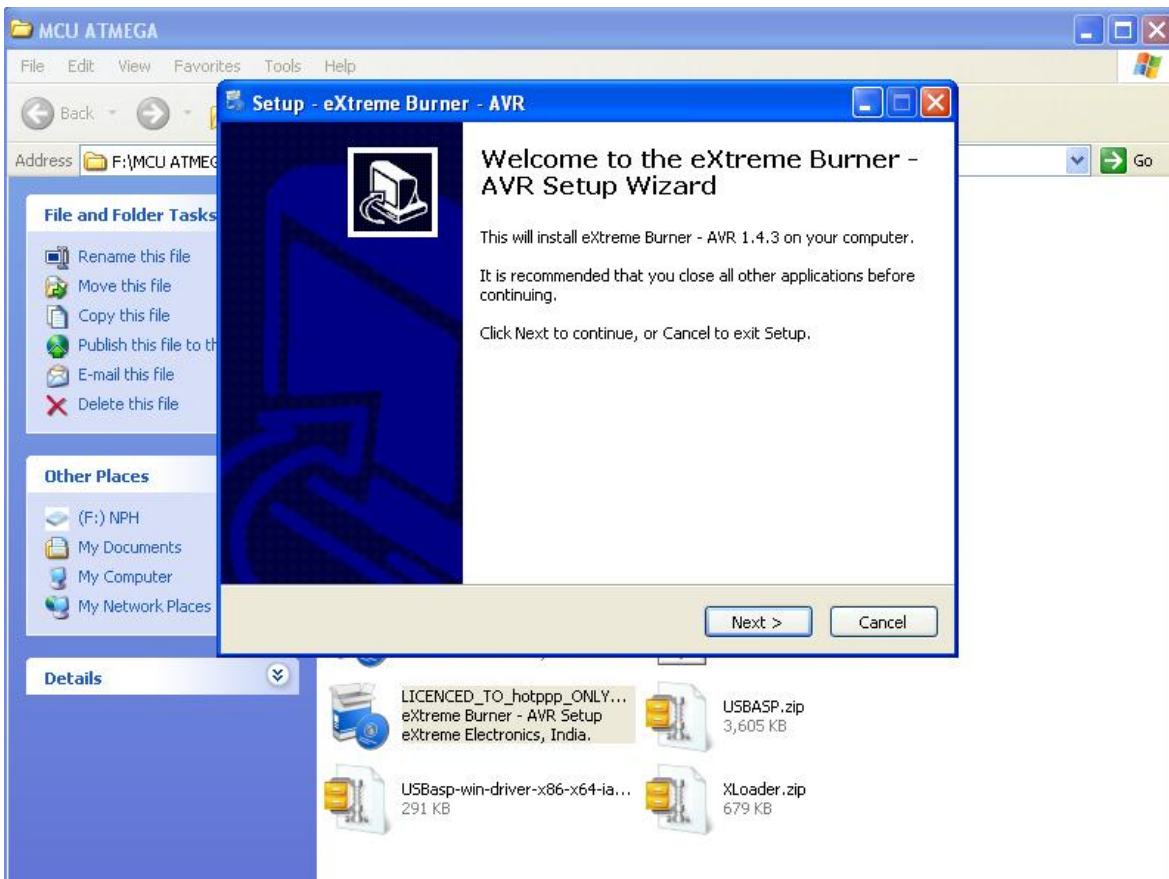


ต่อ USBASP แล้วติดตั้ง [Drivers](#)



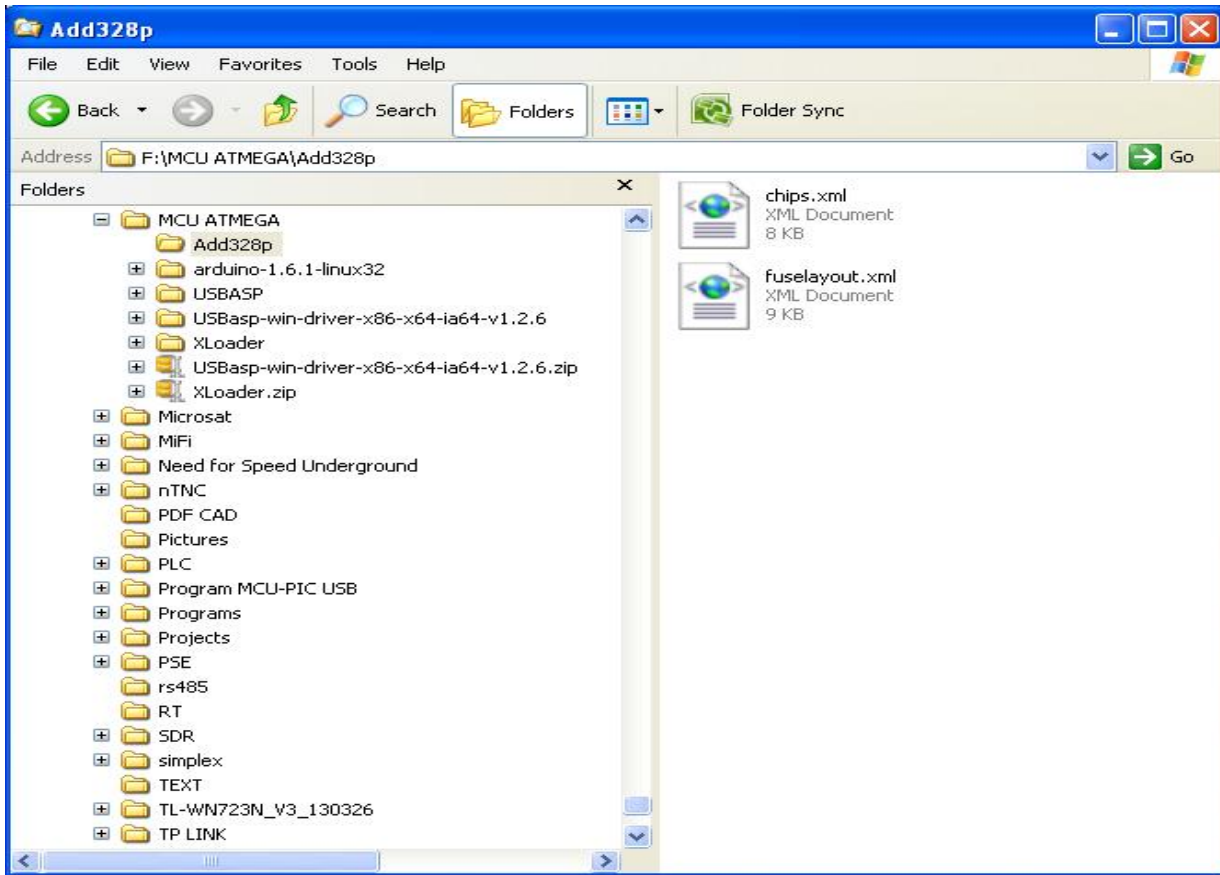
ติดตั้ง eXtreme Burner คลิก Next กับ OK อย่างเดียว

Thank

<http://unsigned.io/projects/microaprs/>

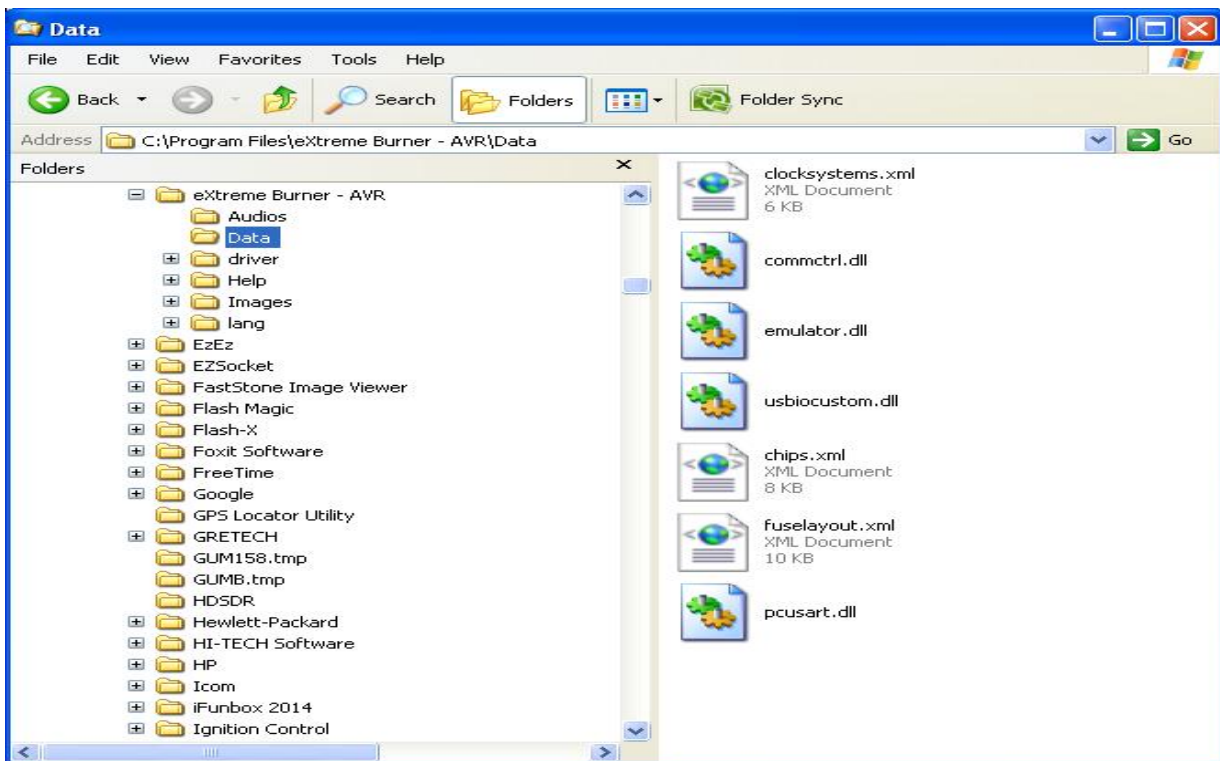
Download eXtremeBurnerAVR+Add328p

<https://www.dropbox.com/s/7af3fy7n6byppk/eXtremeBurnerAVR%2BAdd328p.zip?dl=0>



คัดลอก chips.xml กับ fuselayout.xml ไปวางที่ C:\Program Files\eXtreme Burner - AVR\Data

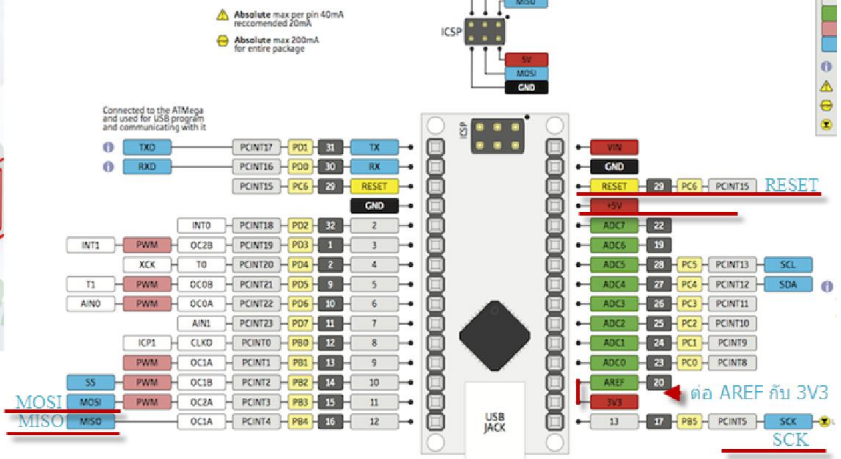
<https://www.dropbox.com/s/7af3fyv7n6byppk/eXtremeBurnerAVR%2BAdd328p.zip?dl=0>





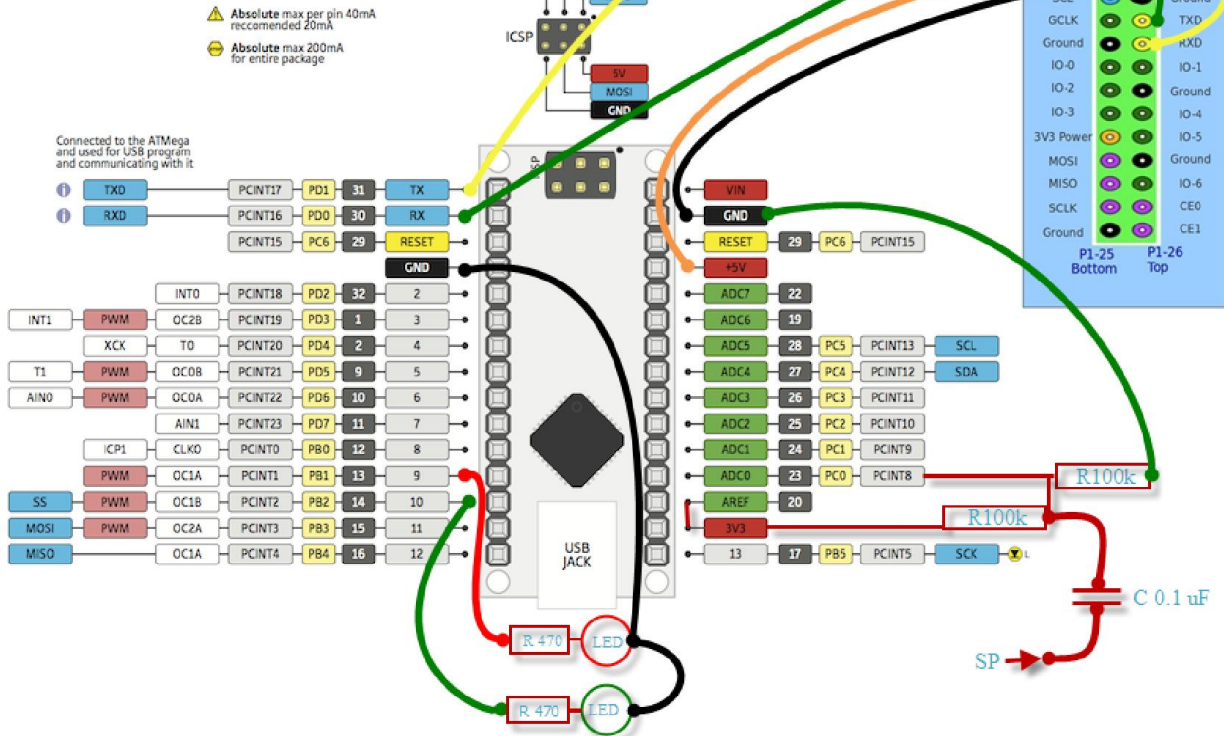
NANO  
PINOUT DIAGRAM

RST = RESET  
SCK ต่อ SCK  
MOSI ต่อ MOSI  
MISO ต่อ MISO  
VCC ต่อ +5V  
ต่อ AREF กับ 3V3

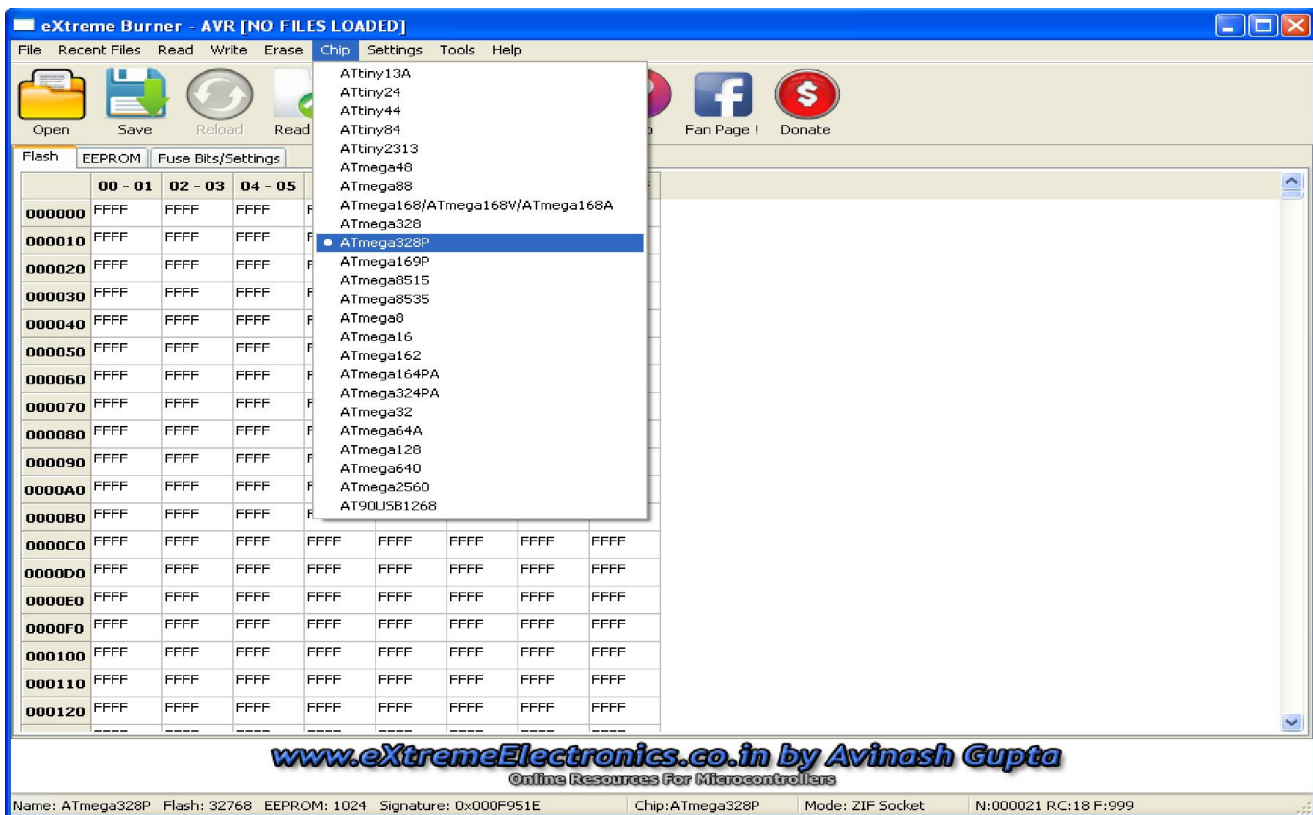


ต่อสาย USBASP กับ NANO หรือ ต่อตรงคอนเนคเตอร์ 6pin ก็ได้

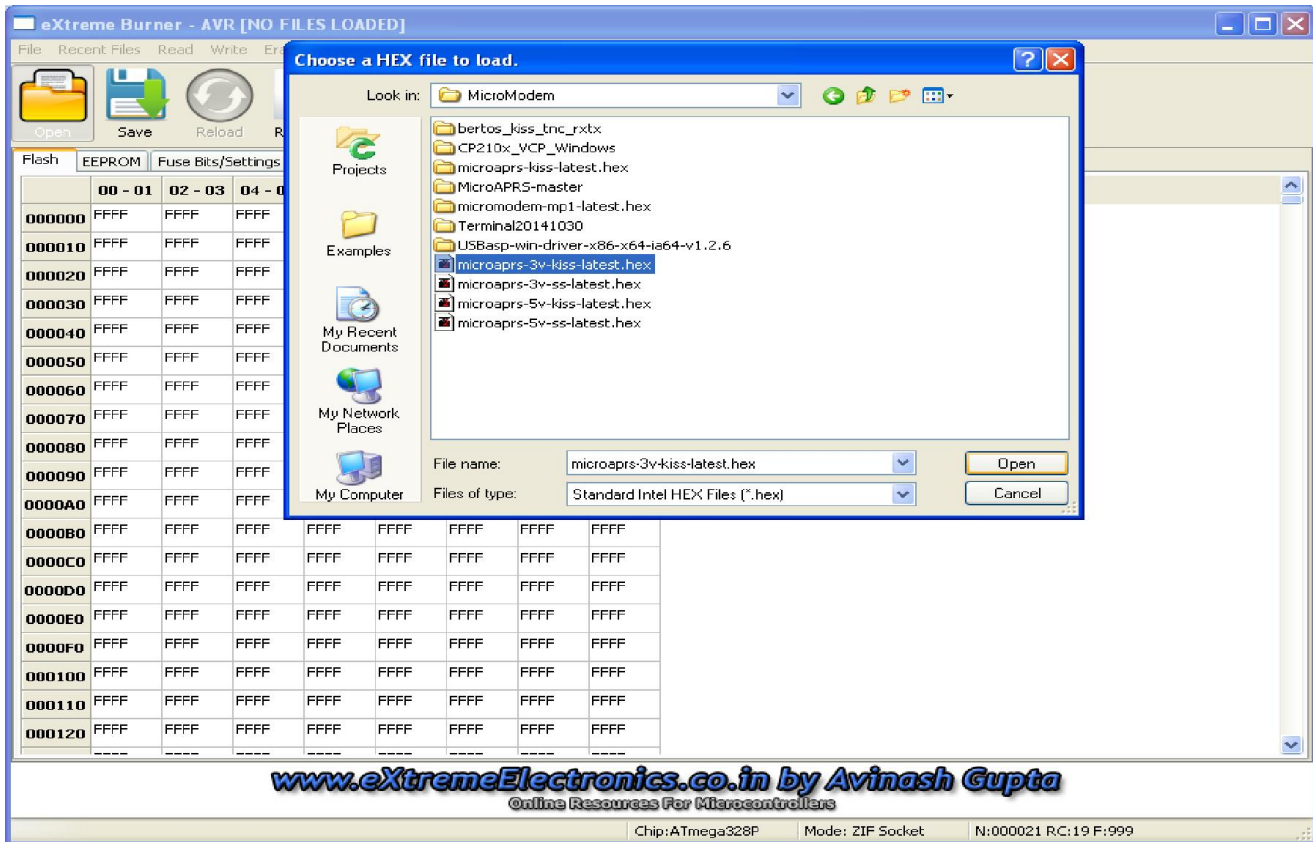
THE UNOFFICIAL  
ARDUINO  
NANO  
PINOUT DIAGRAM







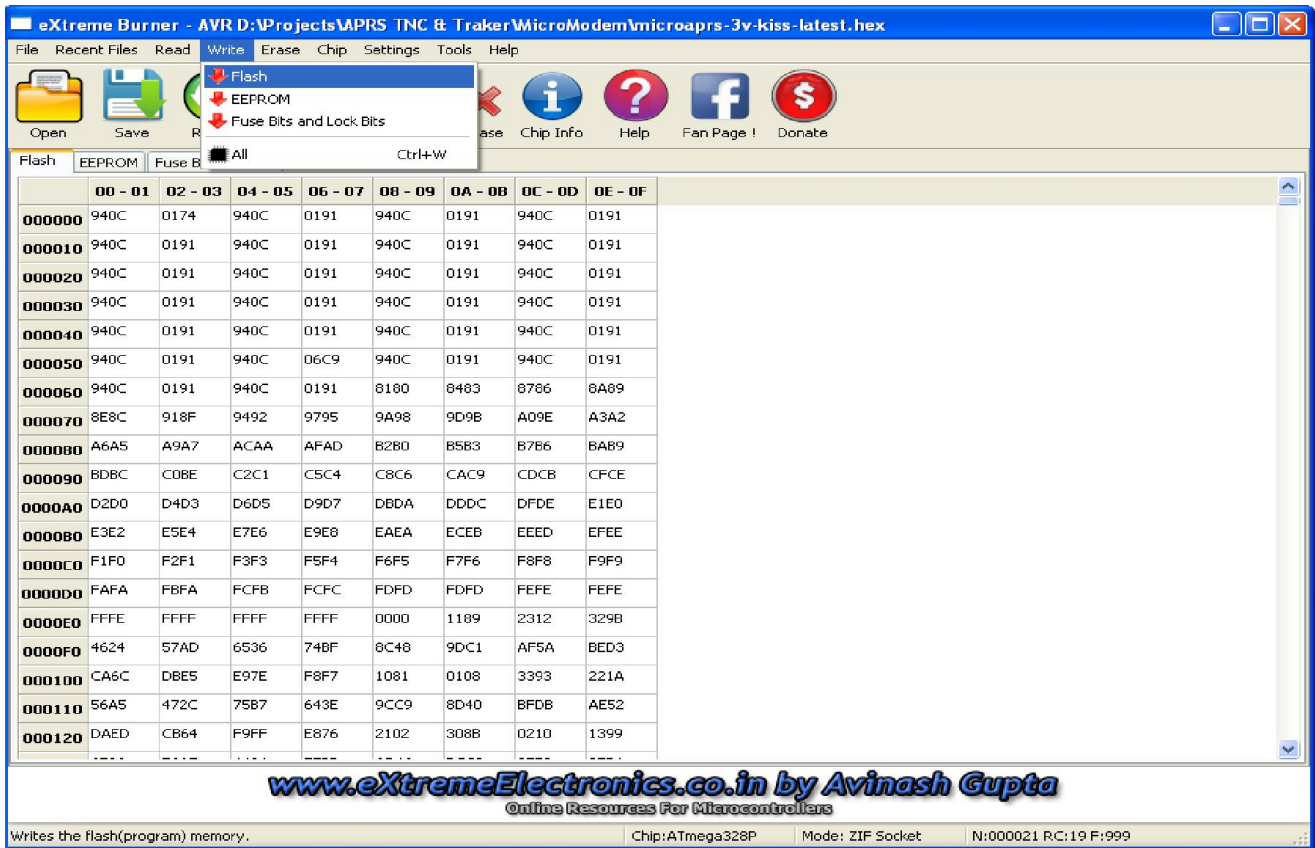
เปิดโปรแกรม เลือก Chip ATmega328P



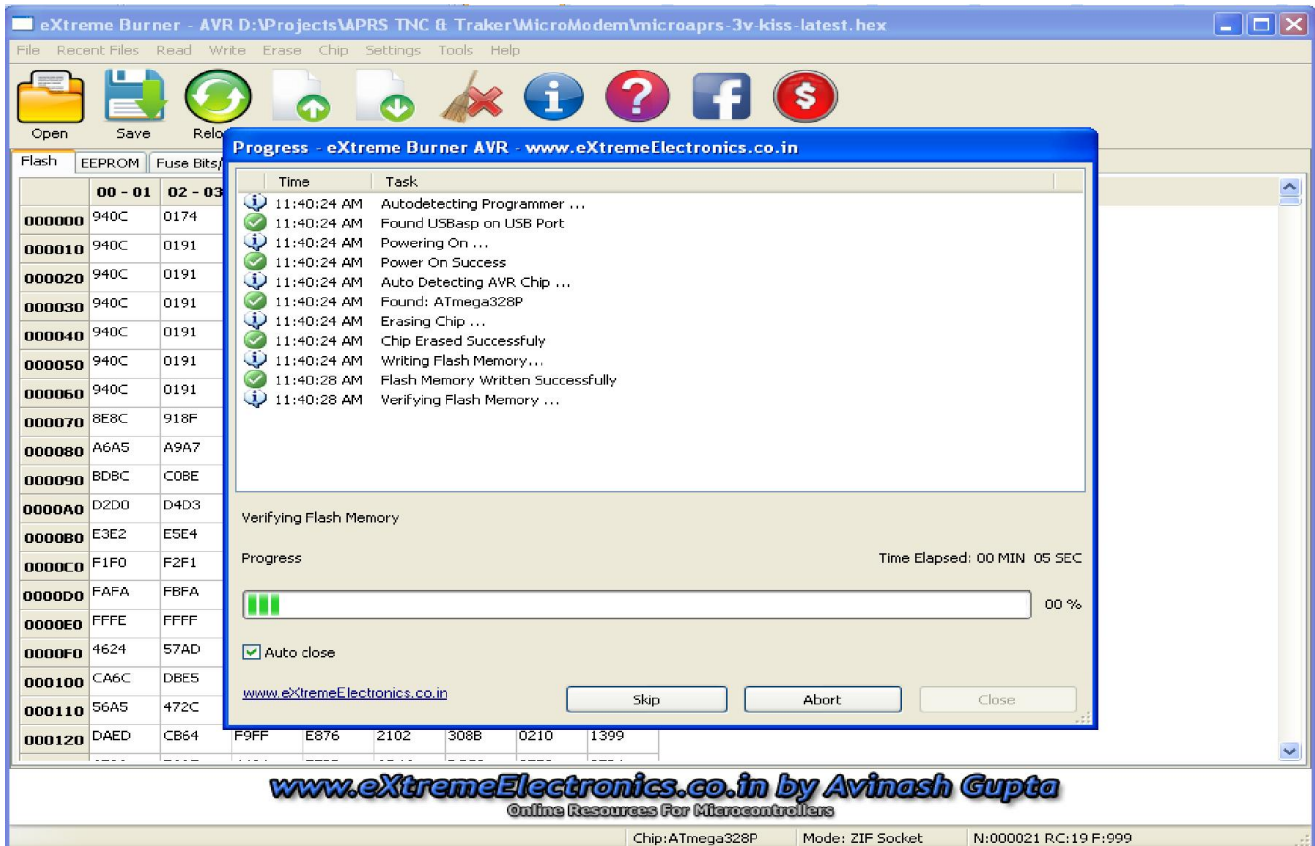
คลิก Open เลือก microaprs-3v-kiss-latest.hex คลิก Open

<http://unsigned.io/projects/microaprs/>

<https://www.dropbox.com/s/mujtogq09rzthx/microaprs-3v-kiss-latest.hex?dl=0>



คลิก Write เลือก Flash



รอจน กระบวนการ ก็ใช้ได้แล้ว ครับ HS2QJ